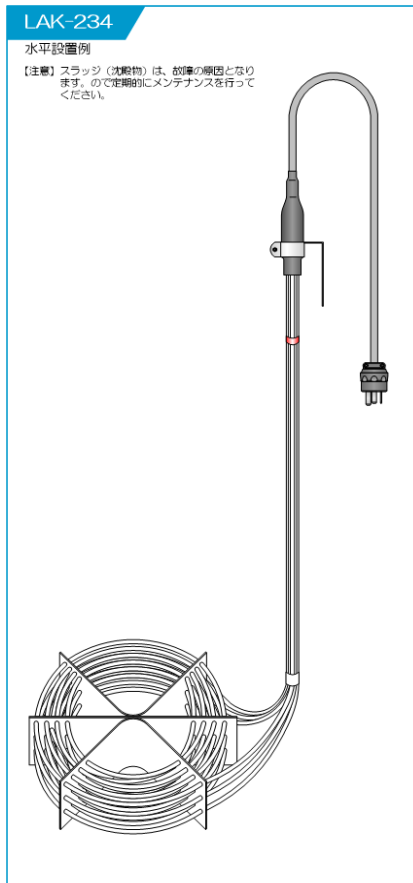
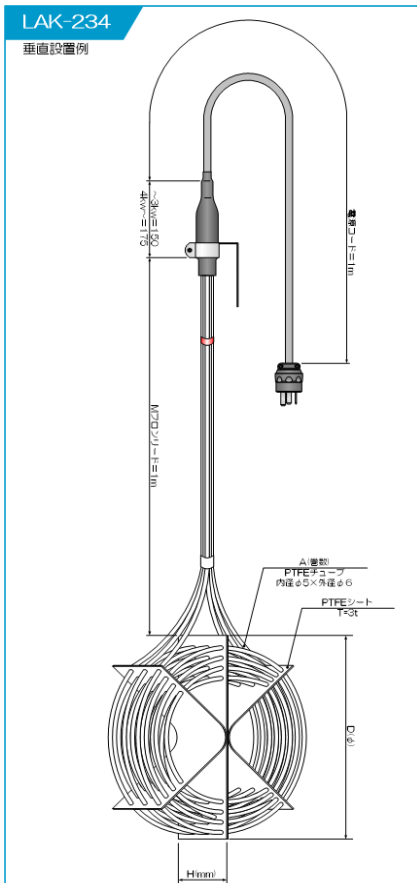


【最高使用温度：80℃】

| 型式 | 電気仕様 | | | 外径 | 高さ | 巻数 | 使用温度 | 標準仕様 | |
|------------------|-------|--------|-------|------|-------|------|------|------|--|
| | 電圧(V) | 電力(kW) | 極数(P) | D(φ) | H(mm) | A(段) | ℃以下 | | |
| LAK (ラクラクヒート) | 1052 | 110 | 0.5 | 2 | 210 | 25 | 1 | 80 | チューブ材質：PTFE シート材質：PTFE Mフロンリード1m付属 電源コード1m付属 差込プラグ付 設置用フック付 |
| | 112 | | 1.0 | 2 | | 45 | 2 | | |
| | 2052 | | 0.5 | 2 | | 25 | 1 | | |
| | 212 | | 1.0 | 2 | | 45 | 2 | | |
| | 222 | 2.0 | 2 | 300 | 70 | 3 | | | |
| | 232 | 3.0 | 2 | | 210 | | 55 | | |
| | 2053 | 0.5 | 3 | | | | | | |
| | 2054 | 0.5 | 4 | | | | | | |
| | 213 | 1.0 | 3 | | | | | | |
| | 214 | 1.0 | 4 | 270 | 70 | | | | |
| | 223 | 2.0 | 3 | | | | | | |
| | 224 | 2.0 | 4 | | | | | | |
| | 233 | 3.0 | 3 | 300 | 130 | | 6 | | |
| | 234 | 3.0 | 4 | | | | | | |
| | 243 | 4.0 | 3 | 270 | | | | | |
| | 244 | 4.0 | 4 | | | | | | |
| | 253 | 5.0 | 3 | 300 | 6.0 | | | | |
| | 254 | 5.0 | 4 | | | | | | |
| | 263 | 6.0 | 3 | | | | | | |
| 264 | 6.0 | 4 | | | | | | | |

※本製品は、修理対象外となりますのでご了承ください。



【取扱上の注意】

- 空焚き厳禁。チューブの熱溶解・チューブの熱劣化・変形によりピンホールができ、チューブ内に薬液が入り、ニクロム線の断線、絶縁不良となります。また、フッ素ガスの発生や火災の原因となります。
- 電源を切って30分は、ヒーターを液外に出さないでください。空焚きと同様の故障を起こします。

