

石英ガラスヒーター

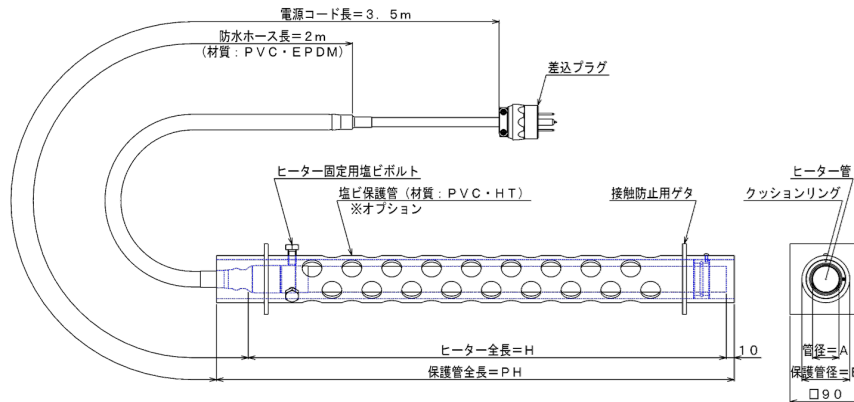
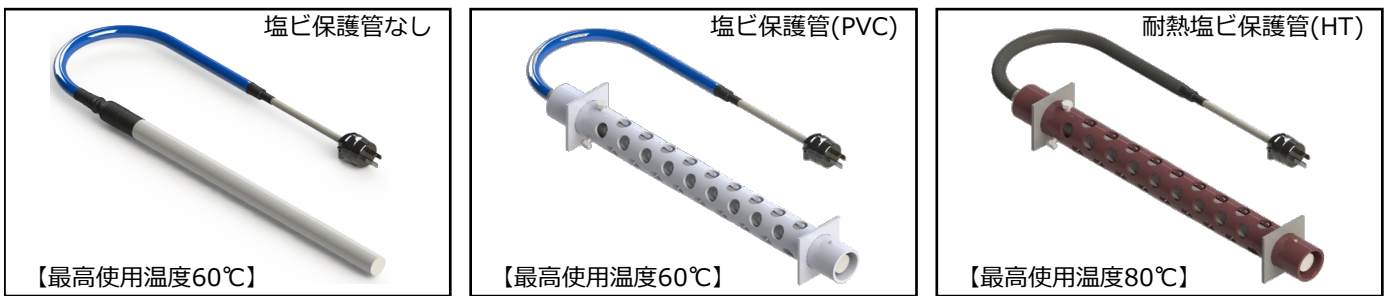
潜水式（完全防水型）

QD

特徴

- L型などで立ち上がり部が邪魔になる場合、タンクに蓋をする場合などに便利です。L型等の輸送時破損の心配、又、輸送経費の削減に。
- 石英管の破損防止のため、保護管のご使用をお勧め致します。石英管外径には誤差があります、外径の公差指定がある場合は事前にお問い合わせください。

外観・寸法



仕様

型式	電気仕様				ヒーター全長 H(mm)	管径 A(φ)	保護管全長 (オプション) PH(mm)	塩ビ保護管 (オプション) B(φ)	標準仕様	
	相数	電圧(V)	電力(kW)	極数(P)						
QD (石英潜水ヒーター)	1052	単相	110	0.5	250	21	300	48	管材質：不透明石英ガラス 電源コード：3.5m 防水ホース：2m 差込プラグ	
	112			1.0	350		400			
	2052		0.5	350	400					
	212		1.0	350	400					
	214	三相	220	4	400	33	450	60		
	224				2.0		600			650
	234				3.0		600			650
	244				4.0		900			950
	254				5.0		1000			1050

※三相で極数3Pをご希望の場合、右記例)のように型式をご指定下さい。例) 220V3kW3P 型式: QD-233

⚠ その他、詳細な取り扱いに関しては、取扱説明書をご覧ください。