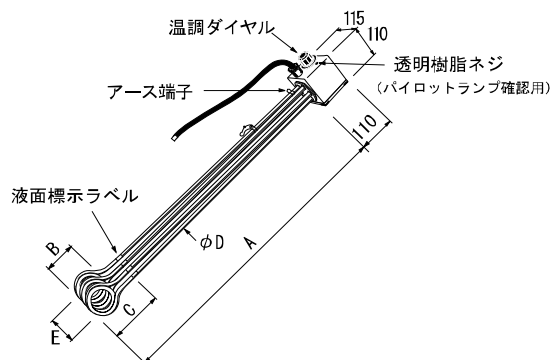


(10W/Cm³)

型番	商品コード	相数	電圧	容量	寸法 (mm)					電線断面積 (mm ²)	重量 (kg)
					A	B	C 最低液位	D	E		
BCW3021	01030515	三相	200V	2kW	630	110	150	10	60	0.75	3.6
BCW3031	01030525			3kW	75	150	100		1.25		
BCW3051	01030535			5kW	760	100	170	12	120	2.0	5.0



ヒーターシース：C1220T（銅管）ニッケルメッキ
 サーモスタット保護管：C1220T（銅管）ニッケルメッキ
 温度範囲：32～100℃
 電源電線：キャブタイヤケーブル2m
 ※温度調節器は構造上、温度過昇防止機構にはなっていません。
 ※寸法公差=A寸法±15