

(10W/Cm³)

型番	商品コード	相数	電圧	容量	寸法 (mm)				重量 (kg)
					A	B	C 最低液位	D	
SWA1503	01510015	単相	100V	300W	155	70	50	8.5	0.26
SWA1505	01510025			500W	179	95	50		0.4
SWA1510	01510035			1kW	221	120	95		0.48

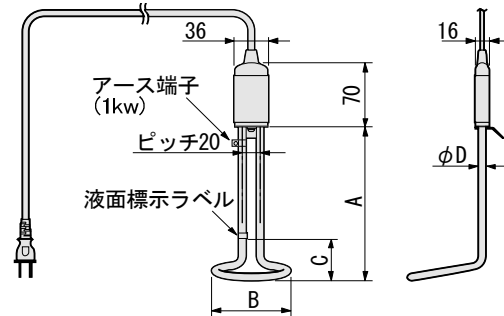


温度コントローラーは、デジサーモをお勧め致します。

ヒーターシース：SUS316L（ステンレス）

電源電線： 平行ゴムコード（1kWはキャプタイヤコード）2m
差し込みプラグ付

※寸法公差=A寸法±10



(10W/Cm³)

型番	商品コード	電圧	電圧	容量	寸法 (mm)				電線断面積 (mm ²)	重量 (kg)
					A	B	C 最低液位	D		
SWB1106	01520015	単相	100V	500W	540	95	60	10	1.25	0.9



温度コントローラーは、デジサーモをお勧め致します。

ヒーターシース：SUS316L（ステンレス）

電源電線： キャプタイヤケーブル2m 差し込みプラグ付
※寸法公差=A寸法±10

