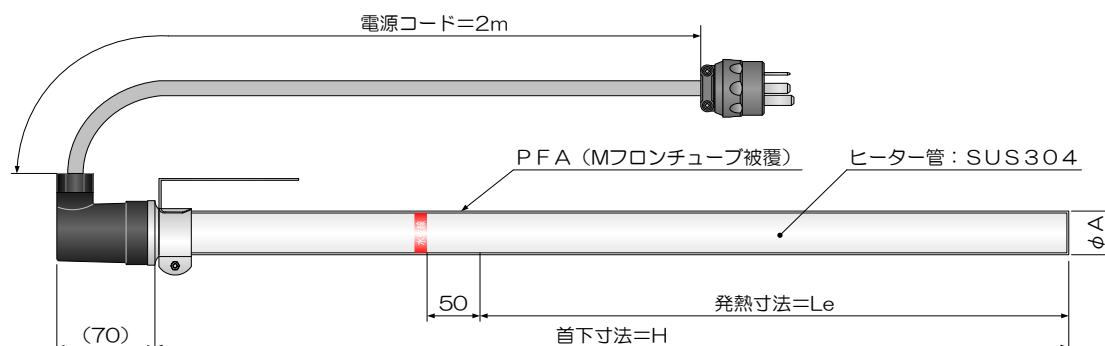


【最高使用温度：80℃】

型式	電気仕様			管径	首下寸法	発熱寸法	使用温度	標準仕様	
	電圧(V)	電力(kW)	極数(P)	A(φ)	H(mm)	Le(mm)	℃以下		
TCS (ストリート)	2053	220	0.5	3	36	460	250	80	管材質：ステンレス鋼管 (SUS304にMフロンチューブ被覆) 電源コード：2m付属 差込プラグ付 設置用フック付
	2054		0.5	4		460	250		
	213		1.0	3		560	300		
	214		1.0	4		560	300		
	2153		1.5	3		710	500		
	2154		1.5	4		710	500		
	223		2.0	3		760	600		
	224		2.0	4		760 <td 600			
	233		3.0	3		1000	850		
	234		3.0	4		1000	850		

※本製品は、修理対象外となりますのでご了承ください。

## TCS-234



## 【取扱上の注意】

- 空焚き厳禁。チューブの熱溶解・チューブの熱劣化・変形によりピンホールができ、チューブ内に薬液が入り、ヒーター管の腐食・ニクロム線の断線・絶縁不良となります。また、フッ素ガスの発生や火災の原因となります。
- 電源を切って30分は、ヒーターを液外に出さないでください。空焚きと同様の故障を起こします。