

用途

メッキ用隔測指示温度計

●使用薬液

B-●●●A アルカリ性薬液、冷凍庫、冷蔵庫、ショーケース、食品関係。

B-●●●S 強酸性薬液、一般酸性薬液、海水。

B-●●●M 一般酸性薬液、アルカリ性薬液、一般メッキ薬液、食品関係、海水。

埋込D型隔測指示温度計

●気体・水・液体用

冷蔵庫、乾燥機、アルカリ性薬液、発酵室、食品関係、孵化室、ショーケース。

機構

●本製品は、有機溶剤（石油系）を感温部に真空封入し、この膨張圧変移をリード線の内管を介して本体内のプルドン管の回転運動に変化させて、丸型文字盤の目盛を読み取ることで指示温度計として成り立っています。

使用方法

●目盛ダイヤル部を壁、又は、柱に取り付けます。薬液の場合は、液槽から離して取り付けます。

●測温部（感温部）は固定用フックで液槽の縁に設置します。測定箇所、測温部の半分以上を浸かるように設置してください。

※埋込D型の場合

取付けネジに合った取付け用ソケット又は、ネジを切った所にねじ込みます。

リード線をねじ切らないようにご注意ください。

【メッキ用隔測指示温度計（壁掛B型投込式）】

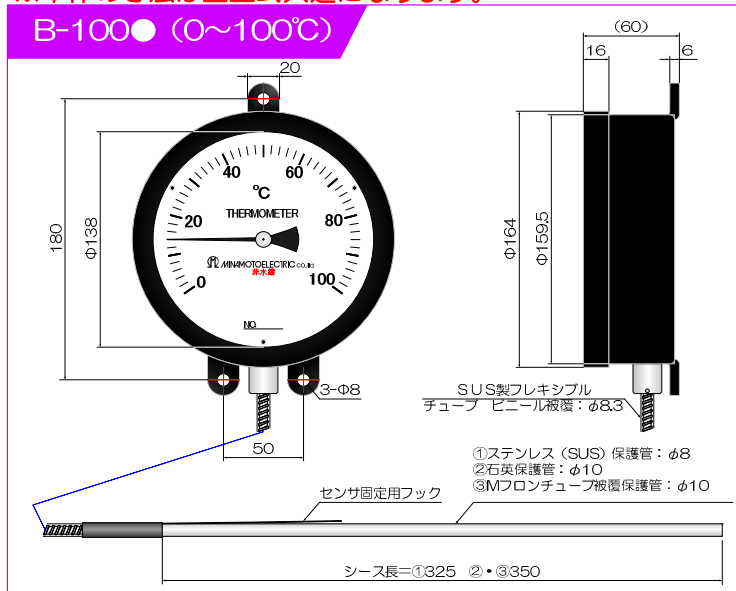
| 液質 | 仕様 | 型式 | 温度表示 | 推奨温度範囲 |
|-----------|-------------------------------------|--------|--------|---------|
| アルカリ性液向 | 導管リードビニール被覆3m | B-100A | 0~100℃ | 30~ 60℃ |
| | 感温部：ステンレス（SUS304）φ8×325mm | B-150A | 0~150℃ | 45~ 90℃ |
| | 固定用フック：ステンレス（SUS304） | B-200A | 0~200℃ | 60~120℃ |
| 酸性液向 | 導管リードビニール被覆3m | B-100S | 0~100℃ | 30~ 60℃ |
| | 感温部：不透明石英 φ10×350mm | B-150S | 0~150℃ | 45~ 90℃ |
| | 固定用フック：ステンレス（SUS304） | B-200S | 0~200℃ | 60~120℃ |
| 酸・アルカリ性液向 | 導管リードビニール被覆3m | B-100M | 0~100℃ | 30~ 60℃ |
| | 感温部：SUSパイプにMフロンチューブ被覆 φ10×350mm付 | B-150M | 0~150℃ | 45~ 90℃ |
| | 固定用フック：ステンレス（SUS304） | B-200M | 0~200℃ | 60~120℃ |

【埋込D型隔測指示温度計（取付けネジ式）】

| 液質 | 仕様 | 型式 | 温度表示 | 推奨温度範囲 |
|----------|----------------------------|-------|--------|---------|
| 気体・水・液体用 | 導管リードビニール被覆3m | D-100 | 0~100℃ | 30~ 60℃ |
| | 感温部：ステンレス（SUS304）φ12×130mm | D-150 | 0~150℃ | 45~ 90℃ |
| | 取付けネジ：R1/2 ステンレス（SUS304） | D-200 | 0~200℃ | 60~120℃ |

※0~200℃は、導管リードビニール被覆なしになります。

※本体の寸法は全型式共通になります。



取扱上の注意

- 封入液は有機溶剤（石油系）です、万一漏洩した場合は、直接触れたり口に入れたりしないでください。仮に触れた場合は水道水などで良く洗浄してください。
- ⚠ 分解修理は絶対にしないでください。思わぬ事故や危険を招きます。
- 取付時に本体がゆがまないように凹凸のない平坦な壁面に垂直に固定してください。歪んで固定しますと誤差の発生や故障の原因になります。
- ⚠ 導管や感温部はつぶしたり・切断したりしないでください。
- ⚠ フルスケール以上の計測は絶対にしないでください。本体の破損を招きます。
- ⚠ 電磁調理器などの計測は絶対にしないでください。
- ⚠ リード線の折り曲げ（最少曲R=30mm）、ねじれ厳禁。固定用フック以上は、液中に浸けることを厳禁。振動のある場所では使用厳禁。
- 湿気や塵埃が少なく周囲温度が常温（20℃付近）で一定した場所を望みます。
※40℃以上にならないよう考慮ください。
- 指示部と感温部に高低差がある場合は事前に御相談ください。