

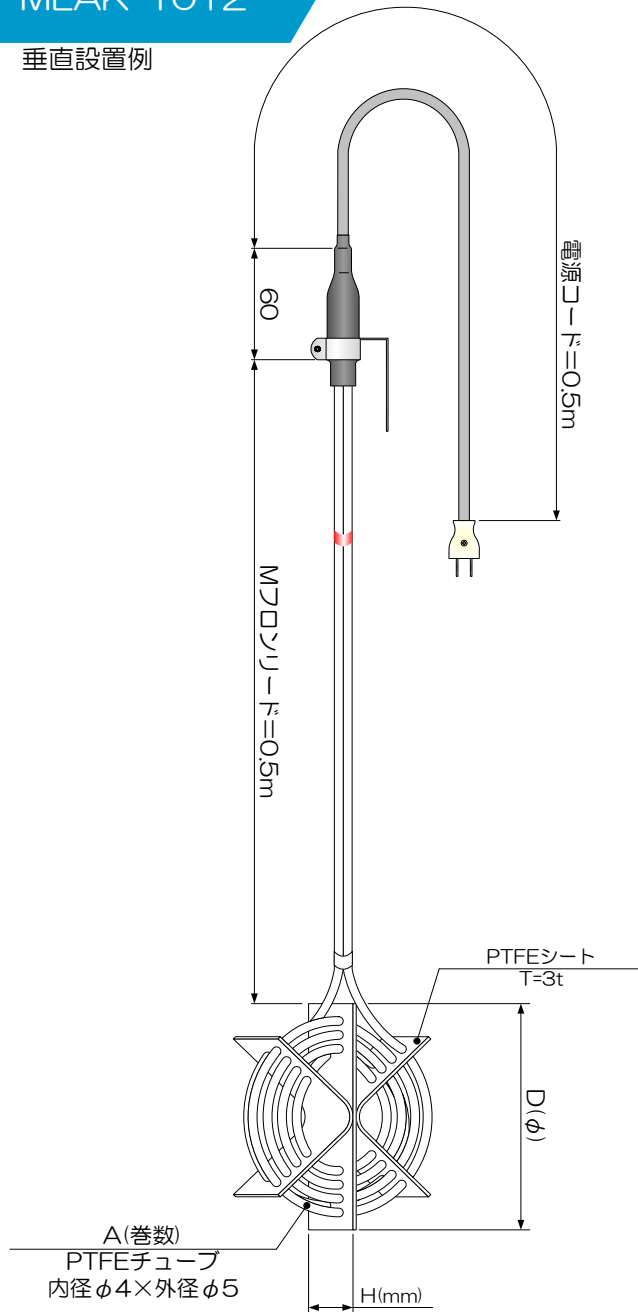
【最高使用温度：80℃】

型 式	電気仕様			外径	高さ	巻数	使用温度	標準仕様
	電圧(V)	電力(W)	極 数(P)	D(φ)	H(mm)	A(段)	℃以下	
MLAK (ラクラクミニヒーター)	1012	100	100	130	25	1	80	チューブ材質：PTFE シート材質：PTFE Mフロンリード0.5m付属 電源コード0.5m付属 差込プラグ・設置用フック付
	1022		200					
	1032		300					
	1042		400					
	1052		500					

※本製品は、修理対象外となりますのでご了承ください。

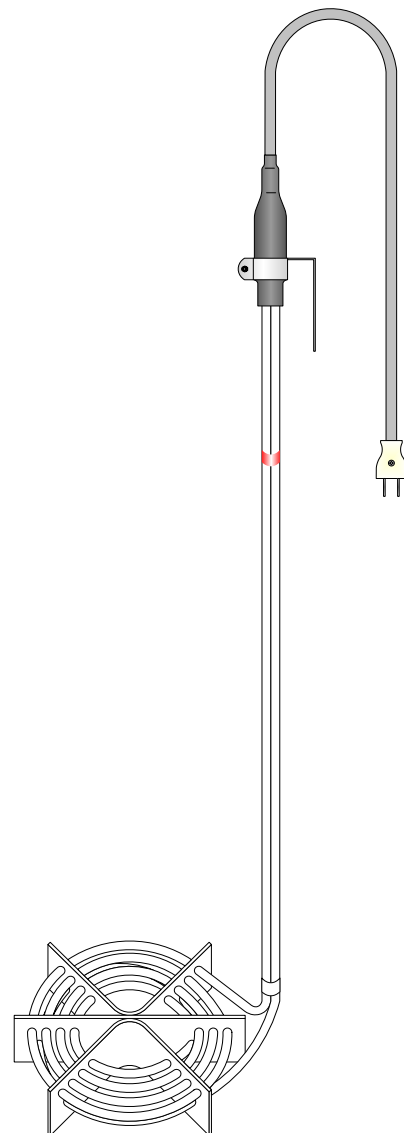
MLAK-1012

垂直設置例



MLAK-1012

水平設置例



【注意】スラッジ（沈殿物）は、故障の原因となりますので、定期的にメンテナンスを行ってください。

【取扱上の注意】

- 空焚き厳禁。チューブの熱溶解・チューブの熱劣化・変形によりピンホールができ、チューブ内に薬液が入り、ヒーター管の腐食・ニクロム線の断線・絶縁不良となります。また、フッ素ガスの発生や火災の原因となります。
- 電源を切って30分は、ヒーターを液外に出さないでください。空焚きと同様の故障を起こします。