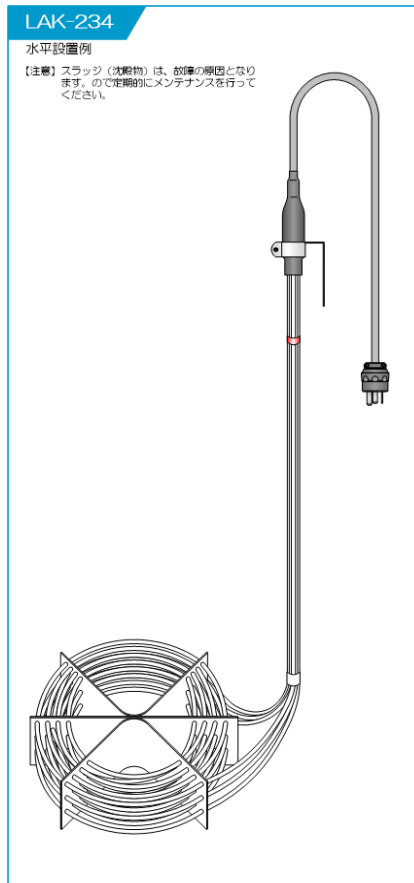
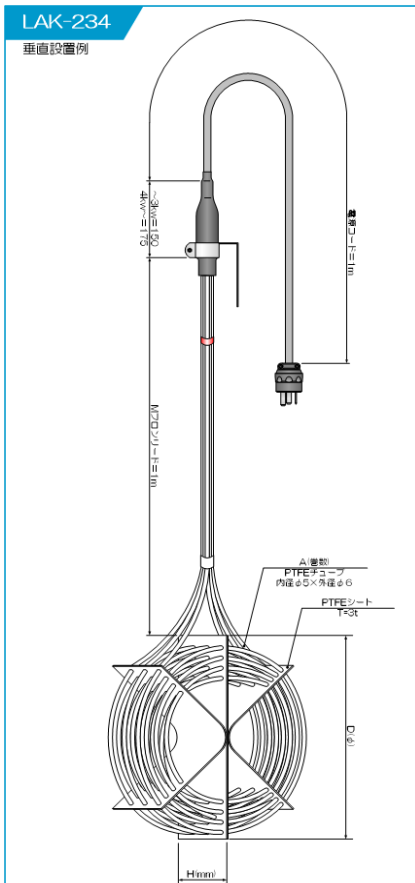


【最高使用温度：80℃】

型 式	電気仕様			外径	高さ	巻数	使用温度	標準仕様	
	電圧(V)	電力(kW)	極数(P)	D(φ)	H(mm)	A(段)	℃以下		
LAK (ラクラクヒート)	1052	110	0.5	2	210	25	1	80	チューブ材質：PTFE シート材質：PTFE Mフロンリード1m付属 電源コード1m付属 差込プラグ付 設置用フック付
	112		1.0	2		45	2		
	2052		0.5	2		25	1		
	212		1.0	2		45	2		
	222	2.0	2	300	70	3			
	232	3.0	2						
	2053	0.5	3	210	55				
	2054	0.5	4						
	213	1.0	3						
	214	1.0	4						
	223	2.0	3	270	70	6			
	224	2.0	4						
	233	3.0	3	300					
	234	3.0	4	270	130				
	243	4.0	3						
	244	4.0	4	300					
	253	5.0	3	300	130				
	254	5.0	4						
263	6.0	3							
264	6.0	4							

※本製品は、修理対象外となりますのでご了承ください。



【取扱上の注意】

- 空焚き厳禁。チューブの熱溶解・チューブの熱劣化・変形によりピンホールができ、チューブ内に薬液が入り、ニクロム線の断線、絶縁不良となります。また、フッ素ガスの発生や火災の原因となります。
- 電源を切って30分は、ヒーターを液外に出さないでください。空焚きと同様の故障を起こします。

